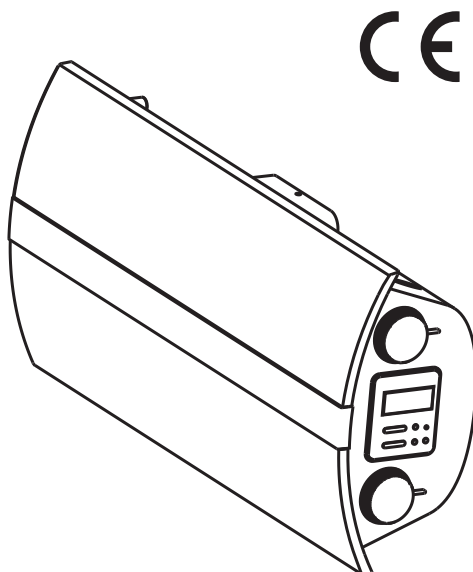
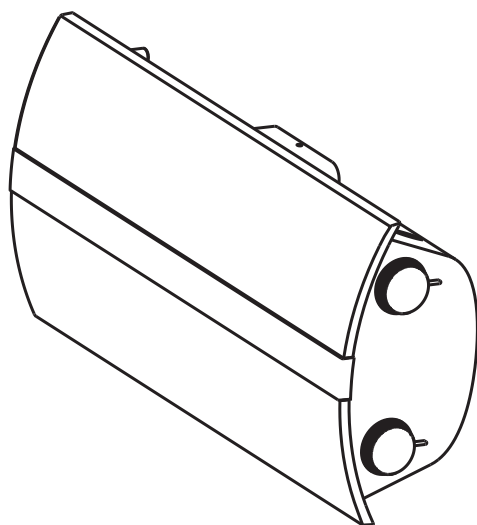




---

## CALDOFAST - CALDOFAST T



CE

Questo prodotto non è adatto per il riscaldamento primario. Il presente prodotto è adatto solo a ambienti correttamente isolati o ad un uso occasionale.

***Prima di usare il prodotto leggere attentamente le istruzioni contenute nel presente libretto. Vortice non potrà essere ritenuta responsabile per eventuali danni a persone o cose causati dal mancato rispetto delle indicazioni di seguito elencate, la cui osservanza assicurerà invece la durata e l'affidabilità, elettrica e meccanica, dell'apparecchio.  
Conservare sempre questo libretto d'istruzioni.***

<b>Indice</b>	<b>IT</b>
Descrizione ed impiego .....	3
Sicurezza .....	3
Utilizzo .....	4
Figure .....	6

## **Descrizione ed impiego**

Prima di procedere, seguire le istruzioni previste nel libretto "Avvertenze di sicurezza per lo smaltimento" fornito a corredo con questo prodotto.

- L'apparecchio da lei acquistato è un termoventilatore portatile, posizionabile a terra in posizione verticale, destinato al riscaldamento ausiliario, adatto quindi a tutte le situazioni in cui sia richiesta un'integrazione calorica al già esistente impianto primario, e utilizzabile in ambito civile e commerciale.
- Questo apparecchio non può essere utilizzato come sorgente primaria di calore, nè finalizzato al servizio continuo.
- Il modello CALDOFAST T è equipaggiato con un programmatore elettronico digitale, giornaliero e settimanale.
- L'apparecchio soddisfa i requisiti standard di sicurezza riguardanti le apparecchiature elettriche e le direttive europee EMC 2014/30/UE "Electromagnetic Compatibility" e 2014/35/UE "Low - Voltage Directive".

## **Sicurezza**



### **Attenzione:**

**questo simbolo indica che è necessario prendere precauzioni per evitare danni all'utente**

- Questo apparecchio non deve essere utilizzato a bordo di alcun tipo di veicolo (ascensori, veicoli a motore, ecc.)
- Evitare l'installazione nelle immediate vicinanze di bagni, docce, lavanderie e piscine.
- Se l'apparecchio è utilizzato in una stanza da bagno deve essere installato in modo da impedire che gli interruttori o i comandi vengano toccati da chi si trovi nella vasca da bagno e nella doccia.
- Non coprire l'apparecchio, per evitare un pericoloso surriscaldamento.
- L'uso di qualsiasi apparecchio elettrico comporta l'osservanza di alcune regole fondamentali, tra le quali:
  - non toccarlo con mani bagnate o umide;
  - non toccarlo a piedi nudi;
  - non consentirne l'uso a bambini o persone diversamente abili non sorvegliate.
- Non avvolgere il cavo di alimentazione sull'apparecchio e non far funzionare il prodotto con il cavo avvolto. Il cavo deve essere completamente esteso.
- Non estrarre la spina dalla presa afferrando il cavo di alimentazione.
- Non esporre l'apparecchio all'azione diretta dei raggi solari ed evitare di riportlo in luoghi molto caldi.
- Prima di effettuare qualsiasi operazione di pulizia o di manutenzione, spegnere l'interruttore dell'apparecchio e staccare la sua spina dalla rete d'alimentazione.
- Dopo l'uso, disconnettere l'apparecchio estraendo la spina, lasciare raffreddare l'apparecchio e riavvolgere il cavo. Riporre l'apparecchio in luogo protetto dalla polvere.
- Non connettere l'apparecchio alla rete elettrica se il

voltaggio riportato sulla targa dati elettrici (fig.2) differisce da quello della rete.

- L'alimentatore deve essere protetto da un interruttore domestico da 16A.



### **Avvertenza:**

**questo simbolo indica che è necessario prendere precauzioni per evitare danni al prodotto**

- Se il prodotto cade o riceve forti colpi, farlo verificare subito presso un Centro Assistenza Tecnica autorizzato Vortice Elettrosociali S.p.A.
- L'apparecchio non è adatto alla connessione fissa alla rete elettrica.
- L'apparecchio non deve essere posto immediatamente sotto una presa di corrente fissa.
- La manutenzione e le attività di pulizia dell'apparecchio che ne richiedano lo smontaggio dovranno essere eseguite da personale qualificato.
- Il flusso d'aria calda in uscita dall'apparecchio non deve essere ostacolato in alcun modo.
- Gli apparecchi per riscaldamento rimasti inutilizzati per lungo tempo devono essere verificati da personale qualificato prima di essere ripristinati. Ciò vale in modo particolare per apparecchi al cui interno sia penetrata polvere o sporcizia.
- Qualora il cavo di alimentazione risulti danneggiato deve essere sostituito da personale qualificato.

## Utilizzo

Svolgere completamente il cavo di alimentazione ed inserire la spina in una presa elettrica.

Accendere l'apparecchio agendo sulla manopola (fig.3):

Pos. "0" : OFF

Pos. "1" : Potenza 1000W

Pos. "2" : Potenza 2000W

### Impostazione del termostato (fig.4)

Il termostato consente di impostare la temperatura desiderata nell'ambiente in cui è posto l'apparecchio, comandandone di conseguenza l'accensione e lo spegnimento.

A tal proposito, ruotare la corrispondente manopola sino a fine corsa, quindi ruotare la manopola in senso inverso sino allo spegnimento dell'apparecchio che, da quel momento in poi, si accenderà e spegnerà automaticamente per conservare l'attuale temperatura.

### Funzione antifrost

Ruotare la manopola del termostato in senso antiorario fino alla posizione indicata in fig.8: in tale modo la temperatura della stanza non scenderà mai al di sotto dei 5°C (approssimativamente). L'apparecchio si attiverà automaticamente intorno ai 5°C e si disattiverà intorno ai 7°C, in modo da prevenire la formazione di brina. (Funzione utile in caso di assenza prolungata).

### Impostazioni del timer (fig. 5)

#### 1) CARATTERISTICHE GENERALI

Il modello CALDOFAST T è equipaggiato di programmatore giornaliero/settimanale a comando elettronico.

Attraverso il programmatore è possibile impostare fino ad 8 programmi di accensione (ON) / spegnimento (OFF) del prodotto (con un intervallo minimo tra l'accensione ed il successivo spegnimento pari ad 1 minuto).

Ogni programma può essere riferito ad una delle 16 sequenze, riferite a giorni singoli o a loro combinazioni, di seguito riassunte:

- Lunedì (MO)
- Martedì (TU)
- Mercoledì (WE)
- Giovedì (TH)
- Venerdì (FR)
- Sabato (SA)
- Domenica (SU)
- Settimana (MO; TU; WE; TH; FR; SA; SU)
- Intervallo feriale (MO; TU; WE; TH; FR)
- Week-end (SA; SU)
- Intervallo feriale e sabato (MO; TU; WE; TH; FR; SA)
- Giorni feriali dispari (MO; WE; FR)
- Giorni feriali pari e sabato (TU; TH; SA)
- Prima parte (MO; TU; WE)
- Seconda parte (TH; FR; SA)
- Giorni feriali dispari e domenica (MO; WE; FR; SU)

#### 2) ALIMENTAZIONE

Il programmatore digitale è alimentato direttamente dalla rete elettrica. In sua assenza, la batteria interna ricaricabile di cui è munito conserva memoria dei

programmi e dei settaggi pre-impostati per 100 h circa.

All'atto dell'installazione occorrerà attendere circa 12 h (tempo di ricarica totale) prima di iniziare la programmazione. Completata la ricarica, agire con un oggetto appuntito (es. una penna a sfera) sul tasto **RST** per accendere il programmatore.

### 3) FUNZIONI

#### 3.1 - Reset

Premere con un oggetto appuntito (es. una penna a sfera) il tasto **RST** per cancellare tutte le informazioni già memorizzate (giorno e ora corrente e programmi di accensione / spegnimento ON/OFF).

#### 3.2 - Cancellazione / Ripristino

Premere il tasto **RES/RCL** per cancellare uno o più programmi di accensione / spegnimento (ON/OFF). Un programma precedentemente impostato e successivamente cancellato può essere ripristinato ripremendo il tasto **RES/RCL**.

#### 3.3 - Impostazione ora solare / legale

Il programmatore consente la gestione alternativa dell'ora solare e dell'ora legale.

Premere il tasto **RES/RCL** contemporaneamente al tasto **CLOCK** per impostare alternativamente l'ora legale o quella solare.

#### 3.4 - Timer

Premere il tasto **TIMER** per impostare fino ad 8 programmi di accensione/spegnimento (ON/OFF).

#### 3.5 - Impostazione data e ora

Il programmatore è munito di 2 tasti basculanti (H MIN) e (CLOCK TIMER) azionabili premendo alle loro estremità. Per impostare il giorno della settimana, tenere premuto il tasto **CLOCK** e premere ripetutamente il tasto **WEEK**. Per impostare l'ora ed il minuto tenere premuto il tasto **CLOCK** e premere rispettivamente il tasto "H" ed il tasto "MIN".

#### N.B.

In alternativa alla modalità di impostazione standard (pressione ripetuta dei tasti) sopra descritta, è possibile scorrere più velocemente le opzioni disponibili per la selezione tenendo premuto il tasto corrispondente.

#### 3.6 - Suddivisione della giornata in 24 o 12+12h

Il programmatore consente la visualizzazione delle ore della giornata da 1 a 24 o da 1 a 12, differenziando tra intervallo antemeridiano (AM) ed intervallo postmeridiano (PM). L'ora effettiva è rappresentata sul display dalla cifra (es. 5:30) e dal suffisso (es. AM). Così le 17:30 possono essere rappresentate come 17:30 oppure come 5:30 PM. Per passare da un tipo di visualizzazione all'altro premere contemporaneamente il tasto **CLOCK** ed il tasto **TIMER**. Nel caso di visualizzazione da 1 a 12h, il passaggio dell'intervallo antemeridiano (AM) a quello postmeridiano (PM) ha luogo premendo ripetutamente il tasto H (si avrà, in sequenza: 11:30 AM > 12:30 AM > 1:30 PM, ecc. ...)

### 4) MODALITA' DI IMPOSTAZIONE DI UN PROGRAMMA

**4.1** - Premere il tasto **TIMER**; il display visualizza la scritta ON 1, indicante la possibilità di iniziare la programmazione del primo istante di accensione.

- 4.2** - Premere ripetutamente il tasto **WEEK** per selezionare la combinazione giorno/periodo a cui riferire la programmazione in corso.
- 4.3** - Premere ripetutamente i tasti **H** e **MIN** per impostare l'ora di accensione.
- 4.4** - Premere il tasto **TIMER** per concludere la programmazione della prima accensione ed avviare quella del successivo spegnimento (OFF-1). Il display visualizza la scritta OFF 1.
- 4.5** - Accertarsi che la sequenza giorno/periodo sia quella desiderata e quindi premere i tasti **H** e **MIN** per impostare l'ora di spegnimento.
- 4.6** - Premendo il tasto **TIMER** si conclude la programmazione del primo intervallo e ci si predispone alla programmazione del successivo nelle modalità descritte ai punti 4.2 - 4.5. La nuova sequenza è evidenziata dall'apparizione sul display della scritta ON 2.
- 4.7** - Per concludere la programmazione e salvare le impostazioni prescelte, premere il tasto **CLOCK**.
- 4.8** - Per asservire il prodotto ai programmi di accensione/spegnimento caricati nel timer, spostare il tasto del selettore presente sul retro in posizione **ON** (fig. 3).  
Quando il prodotto si accenderà comandato dal programmatore, il led verde di quest'ultimo si illuminerà.

## N.B.

- Programmando il timer è indispensabile specificare sempre i giorni della settimana corrispondenti all'ora di accensione e di spegnimento impostate.  
ES: (ON 1) MO h 21:00 - (OFF 1) TU h 24:00. Il prodotto si accenderà alle 21:00 del lunedì e si spegnerà alle 24:00 del martedì.
- E' essenziale, allorchè si imposta un nuovo programma o se ne modifica uno preesistente, evitare sovrapposizioni con altri programmi precedentemente caricati. Nel caso in cui, erroneamente, un nuovo programma si sovrappone ad un altro, il timer darà la priorità all'intervallo che inizia prima, portandolo a compimento (tra le 2 sequenze programmate in sovrapposizione, la seconda in ordine temporale verrà cioè ignorata).  
Nel caso in cui invece al primo intervallo di programmazione non sia stato impostato il termine, il timer arresterà il funzionamento del prodotto in corrispondenza del primo spegnimento programmato immediatamente successivo.  
Es. (ON 1) MO h:8:30 - (OFF 1) MO h: --:-- (ON 2) MO h:8:30 - (OFF 2) MO h: 10:00  
il prodotto si accenderà alle ore 8:00del lunedì e si spegnerà alle ore 10:00 dello stesso giorno.

## 5) FUNZIONE ORA LEGALE

Premendo i tasti **CLOCK** e **RES/RCL** contemporaneamente si imposta l'ora legale. Sul display appare la scritta SUMMER e l'ora visualizzata viene spostata avanti di 1 h.  
Ripremendo i tasti **CLOCK** e **RES/RCL** contemporaneamente si imposta l'ora solare . Sul display scompare la scritta SUMMER e l'ora visualizzata viene spostata indietro di 1 h.

## Attivazione/disattivazione Timer

Sulla cassa posteriore del prodotto è presente un

selettore che consente di inserire/disinserire la funzione timer. Spostando il selettore in posizione ON l'utente può comandare il prodotto impostando il timer: il prodotto si accenderà e spegnerà in accordo con quanto impostato dall'utente (si veda paragrafo relativo al timer). Spostando, invece, il selettore in posizione OFF il prodotto funzionerà in modo continuo, ovvero il timer verrà escluso dal circuito e non influenzerà l'utilizzo del prodotto.

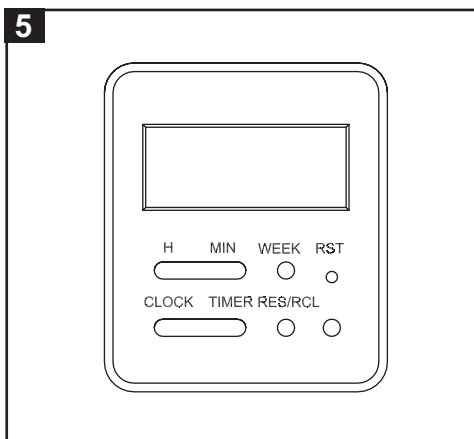
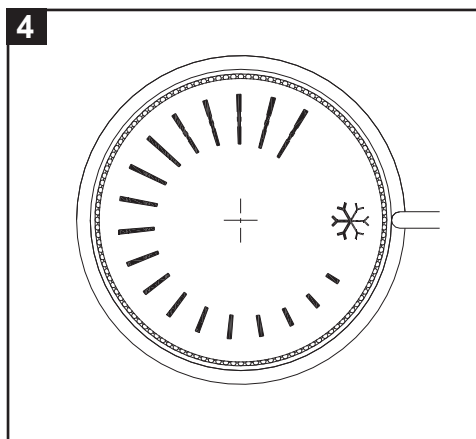
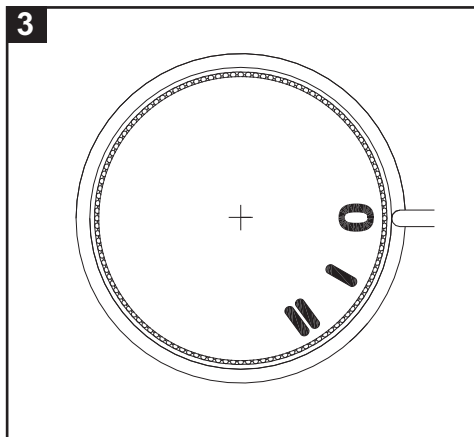
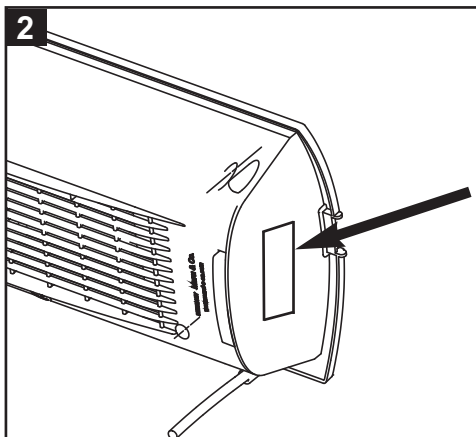
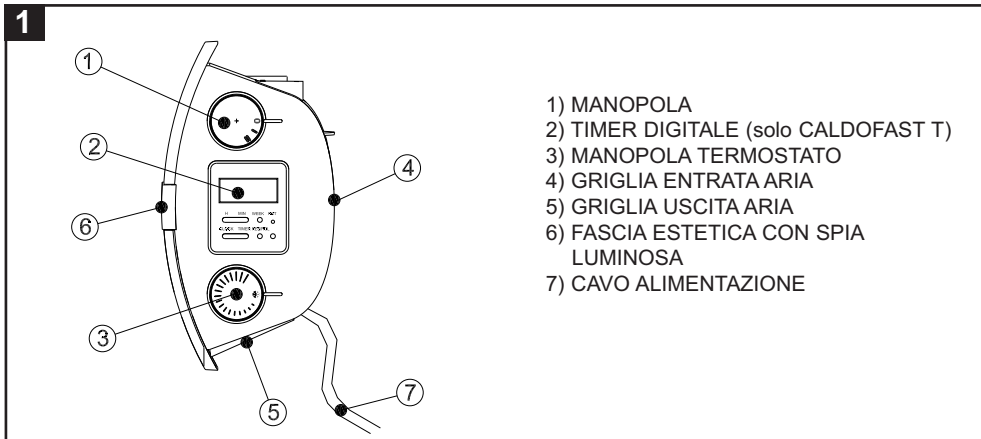
**N.B.** La spia di funzionamento verde posta sul timer si accende quando i programmi sono in esecuzione.

**N.B.** Se il prodotto viene lasciato inattivo per un lungo periodo, è possibile che le batterie interne del timer digitale si esauriscano; per ricaricarle, lasciare il prodotto collegato alla presa di corrente con la funzione timer inserita (non è necessario che il prodotto funzioni) per 30 minuti circa. In tal modo le batterie all'interno del prodotto si ricaricheranno. In questa evenienza è sempre consigliabile premere il tasto reset del timer per evitare che il prodotto si avvii accidentalmente.

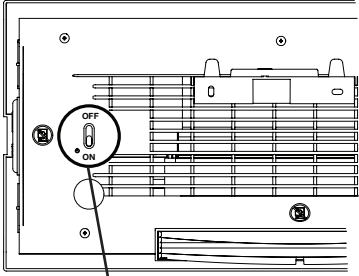
## Protezione di sicurezza

La protezione contro il surriscaldamento provvede a spegnere l'apparecchio in caso di malfunzionamento o utilizzo improprio dello stesso. Qualora si sia attivata la protezione, girare sulla posizione "0" la manopola principale, disconnettere l'apparecchio dalla rete elettrica, rimediare al malfunzionamento oppure accertarsi che l'apparecchio non venga utilizzato in modo improprio. Il funzionamento normale dell'apparecchio viene ripristinato automaticamente dopo un breve periodo di raffreddamento. Diversamente, l'apparecchio dovrà essere controllato da personale qualificato.

## Figure



**6**



**TIMER  
ON/OFF**





**A**

**TAGLIANDO INTERVENTO IN GARANZIA  
CERTIFICATE OF WORK PERFORMED UNDER GUARANTEE  
COUPON INTERVENTION SOUS GARANTIE**

**DATA INTERVENTO**  
DATE OF WORK - DATE INTERVENTION

**TIMBRO CENTRO ASSISTENZA**  
STAMP OF TECHNICAL ASSISTANCE CENTRE - CACHET SERVICE APRES-VENTE

**B**

**TAGLIANDO INTERVENTO IN GARANZIA  
CERTIFICATE OF WORK PERFORMED UNDER GUARANTEE  
COUPON INTERVENTION SOUS GARANTIE**

**DATA INTERVENTO**  
DATE OF WORK - DATE INTERVENTION

**TIMBRO CENTRO ASSISTENZA**  
STAMP OF TECHNICAL ASSISTANCE CENTRE - CACHET SERVICE APRES-VENTE

**C**

**TAGLIANDO INTERVENTO IN GARANZIA  
CERTIFICATE OF WORK PERFORMED UNDER GUARANTEE  
COUPON INTERVENTION SOUS GARANTIE**

**DATA INTERVENTO**  
DATE OF WORK - DATE INTERVENTION

**TIMBRO CENTRO ASSISTENZA**  
STAMP OF TECHNICAL ASSISTANCE CENTRE - CACHET SERVICE APRES-VENTE

**D**

**TAGLIANDO INTERVENTO IN GARANZIA  
CERTIFICATE OF WORK PERFORMED UNDER GUARANTEE  
COUPON INTERVENTION SOUS GARANTIE**

**DATA INTERVENTO**  
DATE OF WORK - DATE INTERVENTION

**TIMBRO CENTRO ASSISTENZA**  
STAMP OF TECHNICAL ASSISTANCE CENTRE - CACHET SERVICE APRES-VENTE

## ITALIA

### CONDIZIONI DI GARANZIA

VORTICE ELETTROSOCIALI SPA garantisce i suoi prodotti per **2 anni** dalla data dell'acquisto, che deve essere comprovata da idoneo documento fiscale (scontrino o fattura), rilasciato dal venditore. Nel suddetto periodo di garanzia VORTICE ELETTROSOCIALI SPA si impegna, dopo aver effettuato le opportune valutazioni tecniche, a riparare o a sostituire gratuitamente le parti dell'apparecchio che risultassero affette da difetti di fabbricazione. La presente garanzia, da attivare nei modi e nei termini di seguito indicati, lascia impregiudicati i diritti derivanti al consumatore dalla applicazione del D. lgs. 24/2002. Tali diritti, conformemente alla legge, potranno essere fatti valere esclusivamente nei confronti del proprio venditore.

La presente garanzia è valida su tutto il territorio italiano.

#### Modalità e condizioni di attivazione della garanzia

Gli interventi in garanzia (riparazioni o sostituzioni del prodotto ovvero delle parti difettose) saranno eseguiti presso uno dei Centri di Assistenza Tecnica autorizzati da VORTICE ELETTROSOCIALI SPA, il cui indirizzo è disponibile sull'elenco telefonico alfabetico o contattando il **numero verde 800.555.777**.

La prestazione eseguita in garanzia non prolunga il periodo della garanzia. Pertanto, incasso di sostituzione del prodotto o di un suo componente, sul bene o sul singolo componente fornito in sostituzione non decorre un nuovo periodo di garanzia ma si deve tener conto della data di acquisto del prodotto originario.

## UK AND IRELAND

### CONDITIONS OF WARRANTY

This guarantee is offered as an extra benefit and does not affect your legal rights. All electrical appliances produced by

VORTICE ELETTROSOCIALI SPA are guaranteed by the Company for **2 years** against faulty material or workmanship. If any part is found to be defective in this way within the first twentyfour months from the date of purchase or hire purchase agreement, we, or our authorised service agents, will replace or at our option repair that part without any charge for materials or labour or transportation, provided that the appliance has been used only in accordance with the instructions provided with each appliance and has been not connected to an unsuitable electricity supply, or subjected to misuse, neglect or damage or modified or repaired by any person not authorised by us. The correct electricity supply voltage is shown on the rating plate attached to the appliance. This guarantee is normally available only to the original purchaser of the appliance, but the Company will consider written applications for transfer. Should any defect arise in any Vortice product and a claim under guarantee become necessary, the appliance should be carefully packed and returned to your approved Vortice stockist. This portion of the guarantee should be attached to the appliance.

## ITALIA

Spedire la garanzia in busta chiusa a:

Vortice Elettrosociali S.p.A.  
Strada Cerca 2  
Frazione di Zoate  
20067 Tribiano Milano.

Autorizzo VORTICE ELETTROSOCIALI SPA ad inserire i miei dati nelle sue liste e a comunicarli a terzi per l'invio di materiale pubblicitario ed informativo. In ogni momento, a norma dell'art. 13 legge 675/96, potrò avere accesso ai miei dati, chiederne la modifica o la cancellazione oppure oppormi al loro utilizzo scrivendo a:

**Vortice Elettrosociali S.p.A.  
Responsabile  
trattamento dati  
- Strada Cerca, 2  
- Frazione di Zoate -  
20067 Tribiano (MI).**

Non autorizzo (barrare se interessa)

## UK-IRELAND

Send the guarantee in sealed envelope to:

Vortice Limited  
Beeches House  
Eastern Avenue  
Burton on Trent  
DE13 0BB United Kingdom

I authorize VORTICE LTD. to include my personal details within their database, which they use, via a third party for the despatch of advertising material, at any time, in accordance with the regulations in force within my country. I can have access to my details and can request changes, or prohibit the usage of my details. This will be done by addressing my request directly to:

**Vortice Limited  
Beeches House  
Eastern Avenue  
Burton on Trent  
DE13 0BB United  
Kingdom.**

I do not authorize (please tick if required)

## OTHER COUNTRIES

Please send the guarantee to the retailer's address in the country where the appliance has been purchased.

I authorize VORTICE ELETTROSOCIALI SPA and its local distributors to include my personal details within their database and they can use it through a third party for the despatch of advertising material. At any time, in accordance with the regulations in force within my country. I can have access to details and can ask to make changes, or prohibit the usage of my details. This will be done by addressing my request directly to the headquarters of the local distributor where the appliance has been bought.

I do not authorize (please tick if required)



# 1 GARANZIA - GUARANTEE - GARANTIE

## DA CONSERVARE

TO BE RETAINED  
A CONSERVER



DATA ACQUISTO

Purchase date - Date d'achat

Per poter usufruire della garanzia il cliente deve compilare e rispedire a VORTICE ELETTROSOCIALI SPA, entro 8 giorni dall'acquisto, la "Parte 2" del tagliando di garanzia, all'indirizzo e con le modalità in tale parte riportate.

La "Parte 1" del tagliando di garanzia deve essere conservata e presentata, unitamente al documento fiscale (scontrino o fattura) rilasciato dal venditore al momento dell'acquisto, al Centro di Assistenza autorizzato da VORTICE ELETTROSOCIALI SPA, che dovrà eseguire l'intervento in garanzia.

This warranty must be attached to the appliance should it need to be returned for servicing.

N.B. Guarantee is only valid if all details are completed correctly.

ATTENTION: pour bénéficier de la garantie, le présent certificat doit obligatoirement accompagner l'appareil présumé défectueux. Le certificat doit porter le cachet du revendeur et la date d'achat.

A default, la garantie sera comptée à partir de la date de sortie d'usine.

### Esclusioni

La presente garanzia non copre:

- Le rotture provocate dal trasporto.
- I difetti o guasti derivanti da uso non corretto o improprio da parte del cliente.
- I difetti derivanti dal mancato rispetto delle avvertenze e condizioni d'uso indicate nel libretto di istruzioni ed uso allegato al prodotto.
- I difetti derivanti da non corretta installazione ovvero da una installazione effettuata senza rispettare quanto previsto nel relativo capitolo del libretto di istruzioni ed uso.
- I guasti derivanti da un errato allacciamento alla rete di alimentazione elettrica o per tensione di alimentazione diversa da quella prevista per l'apparecchio, ovvero diversa dal limite stabilito dalle norme CEI (+/- 10% del valore nominale).

La presente garanzia non copre, inoltre, gli eventuali difetti derivanti da una cattiva manutenzione ovvero da interventi effettuati da personale non qualificato o da terzi non autorizzati.

TIMBRO RIVENDITORE

stamp of supplier  
cachet du vendeur

DATA SPEDIZIONE

Mailing date - Date d'expédition

CONF.

---

COLL.



# 2 GARANZIA - GUARANTEE - GARANTIE

## DA SPEDIRE (entro 8 giorni dall'acquisto)

TO SEND (within 8 days from date of purchase)  
A RETOURNER (dans les 8 jours après l'achat)

TIMBRO RIVENDITORE

stamp of supplier  
cachet du vendeur



DATA ACQUISTO

Purchase date - Date d'achat

### DATI UTENTE / CUSTOMER DATA / COORDONNÉES DE L'UTILISATEUR

nome / name / nom \_\_\_\_\_  
cognome / surname / prenom \_\_\_\_\_  
via / street / rue \_\_\_\_\_  
cap / post code / code postal \_\_\_\_\_  
città / town \_\_\_\_\_

Dichiaro di aver preso atto delle condizioni di garanzia specificate sul certificato in mio possesso e autorizzo la gestione dei miei dati personali (v. retro).

I have read and understood the terms and conditions of this guarantee and I authorize the processing of my personal details (see overleaf).

Suivant les conditions de garantie définies par le certificat en ma possession j'autorise l'utilisation de mes coordonnées (voir au verso).

Firma / Signature / Signature \_\_\_\_\_

DATA SPEDIZIONE

Mailing date - Date d'expédition



La Vortice Elettrosociali S.p.A. si riserva il diritto di apportare tutte le varianti migliorative ai prodotti in corso di vendita.  
Vortice Elettrosociali S.p.A. reserves the right to make improvements to products at any time and without prior notice.  
La société Vortice Elettrosociali S.p.A. se réserve le droit d'apporter toutes les variations afin d'améliorer ses produits en cours de commercialisation.  
Die Firma Vortice Elettrosociali S.p.A. behält sich vor, alle eventuellen Verbesserungsänderungen an den Produkten des Verkaufsangebots vorzunehmen.  
Vortice Elettrosociali S.p.A. se reserva el derecho de incorporar todas las mejoras necesarias a los productos en fase de venta.  
Vortice Elettrosociali S.p.A. 股份有限公司 保留在产品销售期间进行产品改良的权利。

---

VORTICE ELETTROSOCIALI S.p.A.  
Strada Cerca, 2 - frazione di Zoate  
20067 TRIBIANO (MI)  
Tel. +39 02-90.69.91  
ITALIA  
vortice-italy.it  
postvendita@vortice-italy.com

VORTICE LIMITED  
Beeches House - Eastern Avenue  
Burton on Trent  
DE13 0BB  
Tel. +44 1283-492949  
UNITED KINGDOM  
vortice.ltd.uk  
sales@vortice.ltd.uk

VORTICE LATAM S.A.  
3er Piso, Oficina 9-B, Edificio  
Meridiano  
Guachipelin, Escazú, San José  
PO Box 10-1251  
Tel +506 2201 6242;  
COSTA RICA  
vortice-latam.com  
info@vortice-latam.com

VORTICE VENTILATION SYSTEM (CHANGZHOU) CO., LTD  
Building 19, No.388 West Huanghe Road, Xinbei District,  
Changzhou, Jiangsu Province CAP:213000  
CHINA  
vortice-china.com  
vortice@vortice-china.com